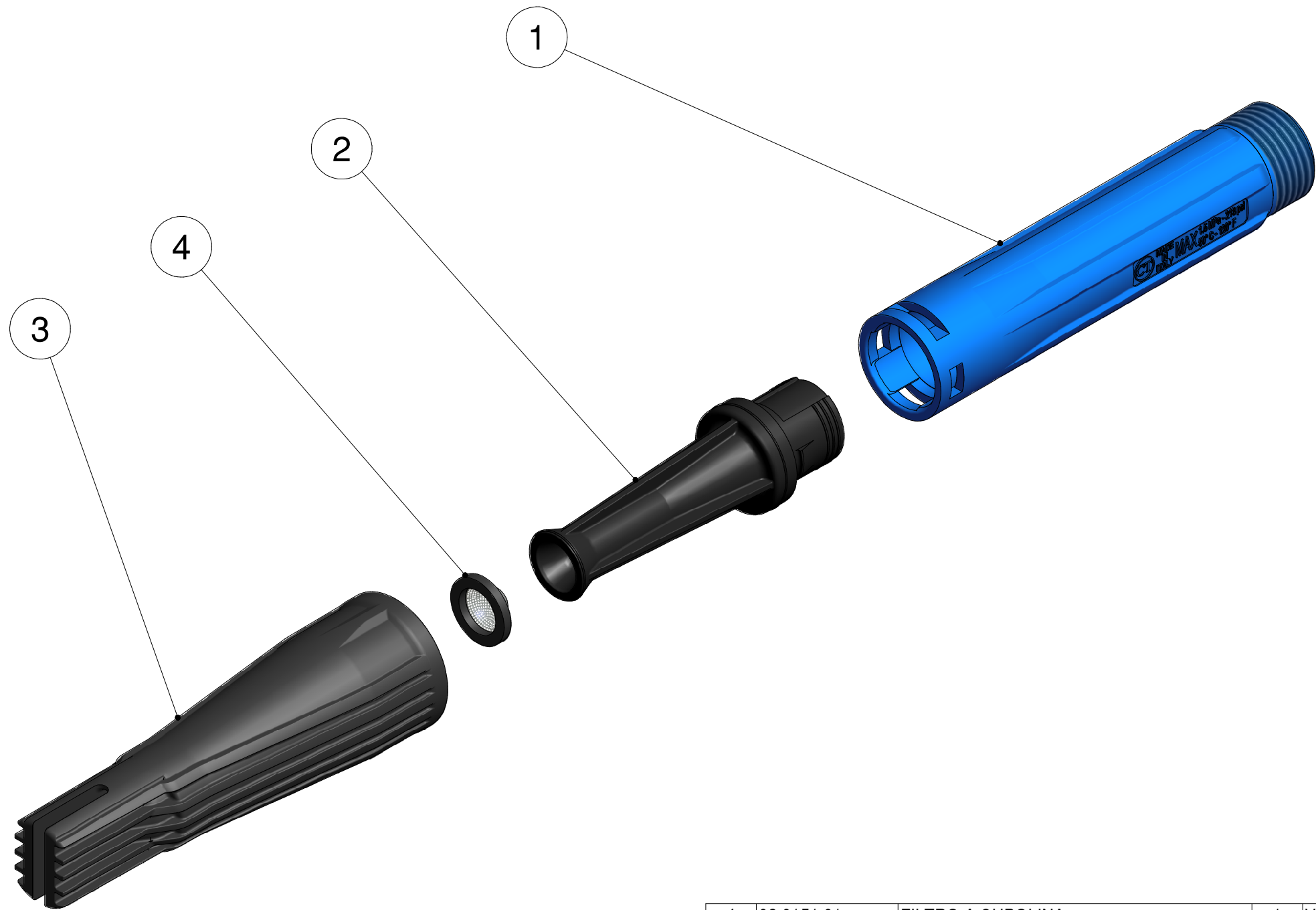
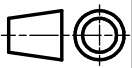


Tolleranze generali
 UNI EN 22768-1 m
 UNI EN 22768-2 K



4	02.0151.01	FILTRO A CUPOLINA	1	VI70	Stp.
3	13.0100.03	TERMINALE D'USCITA GETTO	1	PP+25%FV	Stp.
2	13.0100.02	TRONCHETTO VENTURI ARIA	1	PP+25%FV	Stp.
1	13.0003.92	CORPO LS2 LANCIA SCHIUMA B.P.	1	PP+25%FV	Stp.
POS	CODICE	DENOMINAZIONE	Q	MATERIALE	STATO

Materiale		Sost. il N° del	
Stato Espl A		Sost. dal N° del	
T.Term.			Pesi grezzo finito
Resist.	Durezza		Data Dis. Contr.
T.Super.			05/04/12 C.P.
Modello o Stampato N°			Scala 1:1.3 Indice
DENOMINAZIONE LANCIA SCHIUMA LS2-S			DIS.N° 15.0100.10

Modifiche

ATTENZIONE:
 La Ditta P.A. S.p.A. si riserva tutti i diritti inerenti al presente disegno. A termini di legge ne viene vietata la riproduzione e la divulgazione.

