

- PISTOLA A BASSA PRESSIONE CON GETTO DIRITTO E CONO REGOLABILE DALLA LEVA
 LOW PRESSURE SPRAY GUN WITH STRAIGHT JET AND CONE, ADJUSTABLE FROM THE TRIGGER.
- VITE DI REGOLAZIONE PER VARIAZIONE AMPIEZZA CONO DA 0° A 60°
 ADJUSTABLE SCREWS TO ADJUST CONE ANGLE WIDENESS FROM 0° TO 60°
- CORPO IN OTTONE (A RICHIESTA ACCIAIO INOX) COMPLETAMENTE RICOPERTO CON 2 SEMIGUSCI IN MATERIALE PLASTICO ANTIURTO DI FORMA ANATOMICA CORREDATA DI N°3 ANELLI IN GOMMA MORBIDA, ANTIMACCHIA E ANTIURTO INTERAMENTE CHIUSA PER EVITARE IL RISTAGNO DI SPORCIZIA.
 BRASS BODY (SST ON REQUEST) COMPLETELY COVERED BY 2 ANATOMICALLY DESIGNED SHOCKPROOF PLASTIC HOUSINGS AND FITTED WITH N°3 RUBBER RINGS, NONSTAINABLE AND SHOCKPROOF, FULLY CLOSED TO AVOID DIRT STAGNATION.
- LEVA IN MATERIALE PLASTICO CON PROTEZIONE MANO
 PLASTIC TRIGGER WITH HAND PROTECTION
- A RICHIESTA, CONNESSIONE IN ENTRATA CON GIUNTO GIREVOLE.
 ON REQUEST, INLET CONNECTION WITH SWIVEL

SPECIFICHE TECNICHE SPECIFICATION

| | |
|--|-----------------------------|
| - PRESSIONE NOMINALE RATED PRESSURE | 24 bar - 2.4 MPa (350 PSI) |
| - PORTATA MASSIMA MAX FLOW RATE | 60 l/min (16 GPM) |
| - TEMPERATURA MASSIMA MAX WORKING TEMPERATURE | 90° C (195 °F) |
| - FATTORE DI PORTATA FLOW FACTOR | FP. 60 |
| - FORZA APERTURA LEVA TRIGGER APERTURE FORCE | 30 N (6.6 lbf.) |
| - FORZA MANTENIMENTO LEVA TRIGGER HOLDING FORCE | 10 N (2.2 lbf.) |

MISURE D'INGOMBRO OVERALL DIMENSIONS

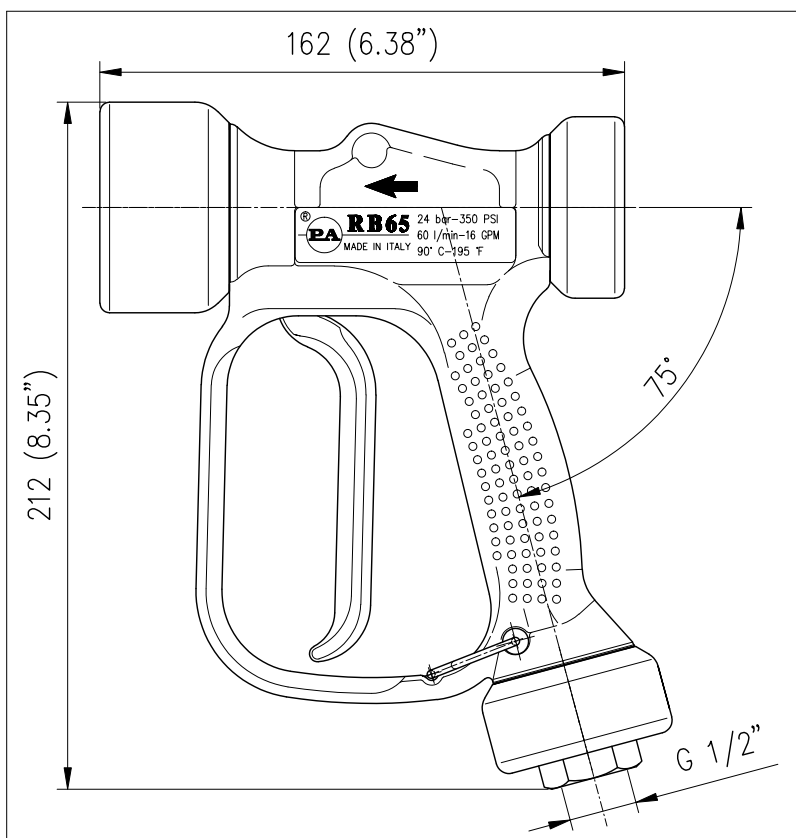


DIAGRAMMA PRESSIONE-PORTATA (UGELLO DIRITTO)
 PRESSURE - FLOW CHART (STRAIGHT NOZZLE)

