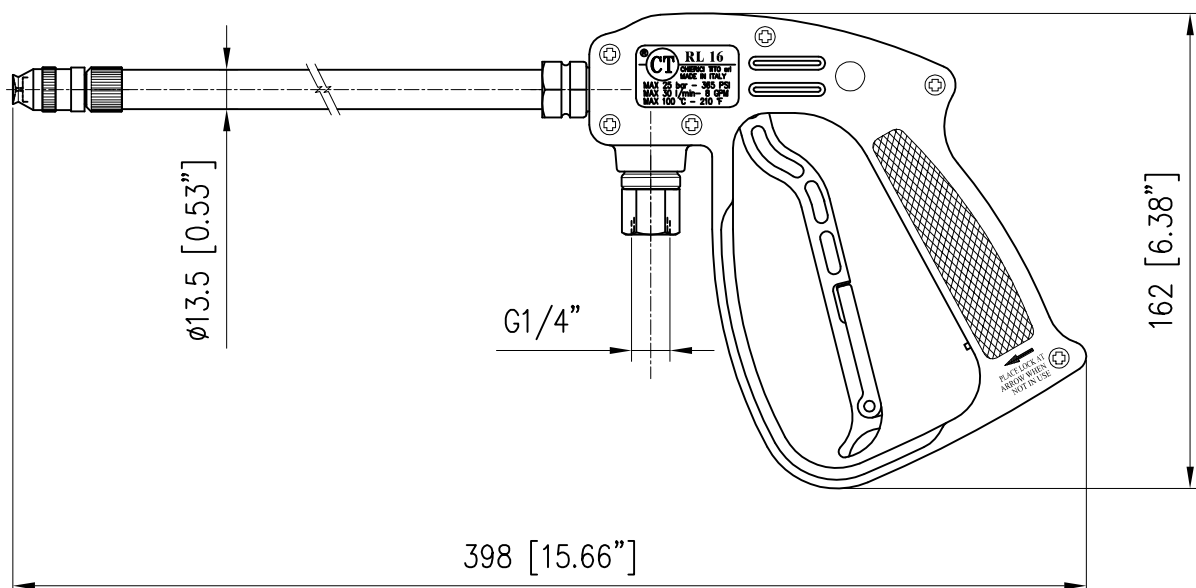


CARATTERISTICHE :

- * Corpo in ottone.
- * Sede in PA66 (Zytel®)
- * Tenuta realizzata con sfera in acciaio inox temprato
- * Guarnizioni in NITRILE
- * Entrata liquido anteriore rispetto all' impugnatura
- * Attacco entrata G 1/4 F
- * Pressione massima di utilizzo: 25 bar (363 psi)
- * Temperatura massima 60°C (140°F)
- * Portata max: 30 L/1' (8 USG p.m.)
- * Lancia standard mm 200 (13.8")
Per lunghezze differenti contattare i nostri uffici
- * Peso 430 gr (15.2 oz.)

**MISURE D'INGOMBRO
OVERALL DIMENSIONS**



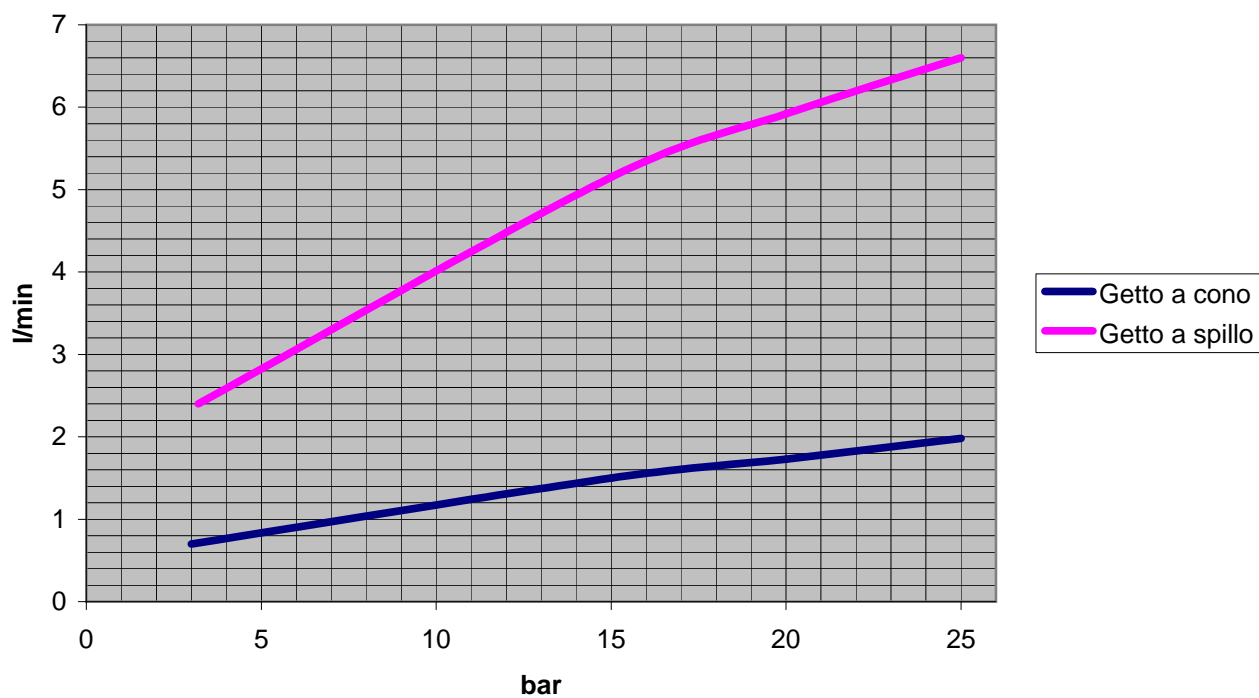
CT TOP SPRAY LANCE 200 PVC

COD.

15.1000.03

Pressione (bar)	Portata l/min	Note
25	1,98	Getto a cono (Ugello totalmente aperto)
20	1,73	
15	1,5	
3	0,7	
25	6,6	Getto a spillo (Ugello totalmente chiuso)
20	5,92	
15	5,15	
3,2	2,4	

Diagramma pressione-portata



INSTALLAZIONE

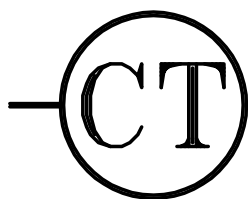
I raccordi in entrata ed uscita vanno montati impiegando TEFLON evitare adesivi o paste che non offrono garanzie di tenuta

OPERATIVITA'

Il fluido in pressione passa attraverso la pistola semplicemente azionando la leva. In questo modo il perno, azionato dalla leva stessa sposta la sfera la quale, sollevandosi dalla sede, permette il passaggio del liquido

Una molla provvede alla rapida chiusura al momento del rilascio della leva.

Nella parte inferiore del corpo pistola é fulcrato un deviatore di sicurezza, che una volta inserito nella giusta posizione, impedisce aperture accidentali della pistola



CHIERICI TITO s.r.l.

STAMPI E STAMPAGGIO MATERIE PLASTICHE

Sede Sociale: Via L.B. Alberti, 4 - 42048 RUBIERA (RE) ITALY

Tel. (0522) 629628/627329 Fax (0522) 627408

Partita IVA IT 01396510354