



CHIERICI TITO s.r.l.

LANCIA TELESCOPICA IN ACCIAIO INOX

UGELLO VENTAGLIO CPMT2000

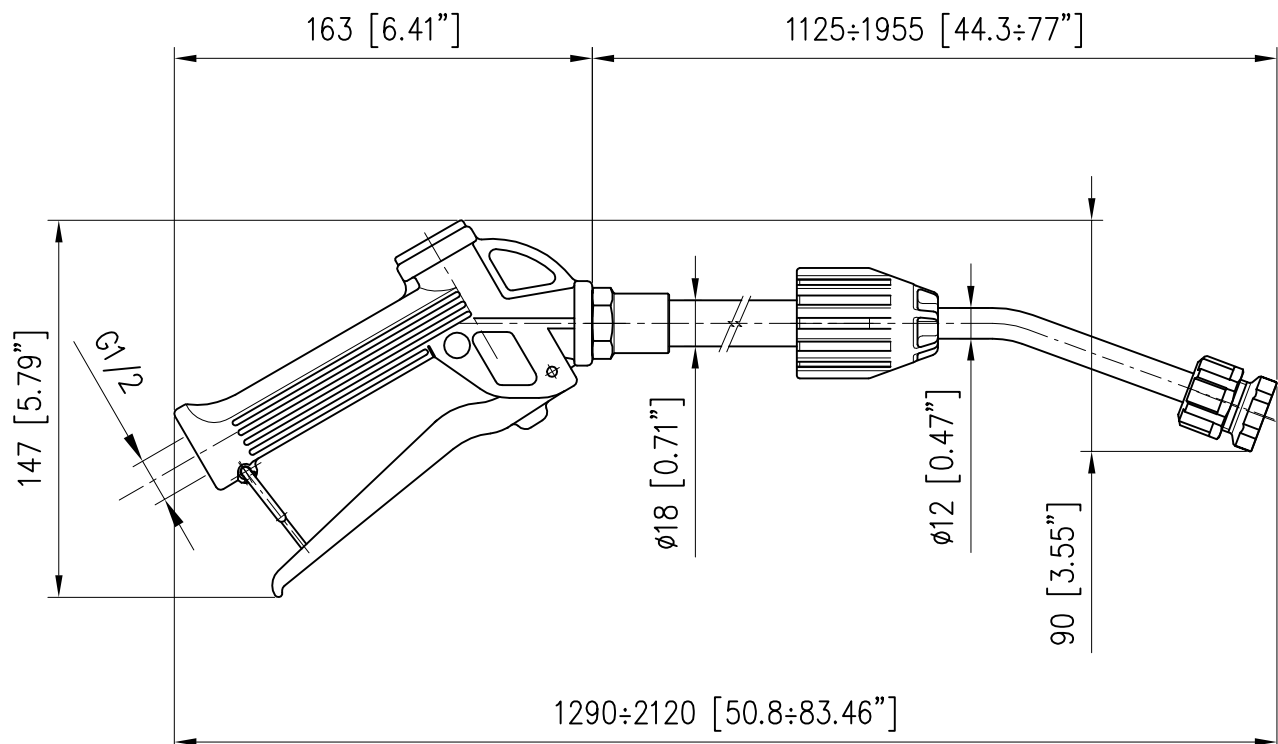
CODICE N° 15.0030.XX – 15.0040.XX

04/05/10

CARATTERISTICHE :

- * Corpo e sede tenuta in polipropilene rinforzato con fibra vetro aggraffato.
- * Perno in acciaio inox AISI316
- * Tenuta realizzata con sfera in acciaio inox AISI316 e molla inox AISI316
- * Guarnizioni pistola in VITON
- * Entrata liquido posteriore rispetto all' impugnatura
- * Attacchi entrata G 1/2 F
- * Pressione massima 25bar-2.5MPa (363psi).
- * Portata massima 30 l/min
- * Temperatura massima 50°C (120° F)
- * Corpo lancia interamente in acciaio inox compreso di raccordi
- * Testina lancia con ugello ventaglio
- * Guarnizioni lancia in VITON
- * Lancia standard lunghezza: 1125÷1955 mm.
Per lunghezze differenti contattare i nostri uffici.
- * Filtro ugello 50 mesh
- * Peso 1100 gr

DISEGNO DIMENSIONALE



INSTALLAZIONE

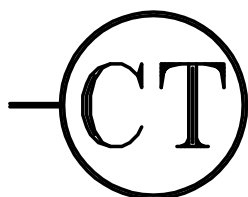
I raccordi in entrata vanno montati impiegando TEFLON evitare adesivi o paste che non offrono garanzie di tenuta

OPERATIVITA'

Il fluido in pressione passa attraverso la lancia semplicemente azionando la leva. In questo modo il perno, azionato dalla leva stessa sposta la sfera la quale, sollevandosi dalla sede, permette il passaggio del liquido.

Una molla provvede alla rapida chiusura al momento del rilascio della leva.

Nella parte inferiore del corpo pistola é fulcrato un deviatore di sicurezza, che una volta inserito nella giusta posizione, impedisce aperture accidentali della pistola.



CHIERICI TITO s.r.l.

STAMPI E STAMPAGGIO MATERIE PLASTICHE

Sede Sociale: Via L.B. Alberti, 4 - 42048 RUBIERA (RE) ITALY

Tel. (0522) 629628/627329 Fax (0522) 627408

Partita IVA IT 01396510354