



CHIERICI TITO s.r.l.

LANCIA TELESCOPICA IN OTTONE

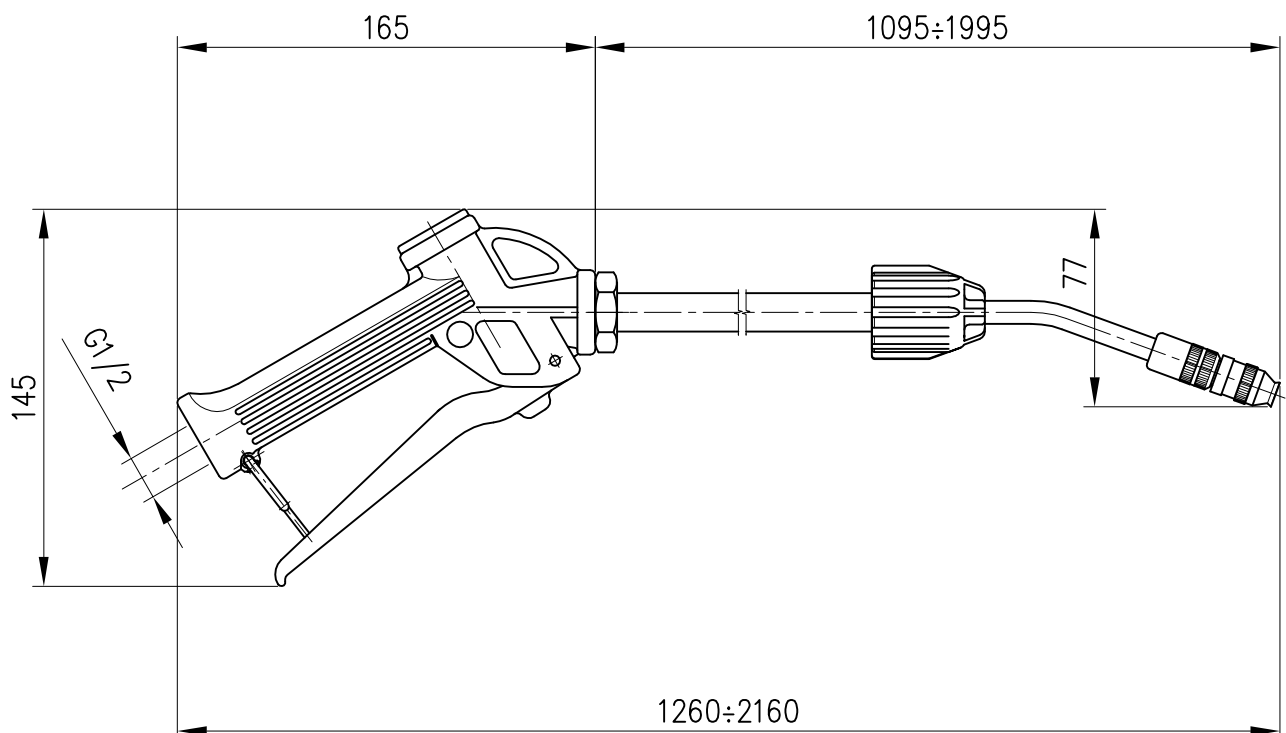
UGELLO CONO REGOLABILE CPT2000

CODICE N° 15.0020.XX

### CARATTERISTICHE :

- \* Corpo e sede tenuta in polipropilene rinforzato con fibra vetro
- \* Perno in acciaio inox
- \* Tenuta realizzata con sfera in acciaio inox temprato
- \* Guarnizioni pistola in VITON
- \* Entrata liquido posteriore rispetto all' impugnatura
- \* Attacchi entrata G 1/2 F
- \* Pressione massima di utilizzo 25 Bar
- \* Portata massima 30 l/min
- \* Temperatura massima 60°C
- \* Corpo lancia interamente in ottone compreso di raccordi
- \* Testina lancia con ugello a cono regolabile
- \* Guarnizioni lancia in VITON
- \* Lancia standard lunghezza: 1095÷1995 mm.  
Per lunghezze differenti contattare i nostri uffici.
- \* Peso 1020 gr

### DISEGNO DIMENSIONALE



## INSTALLAZIONE

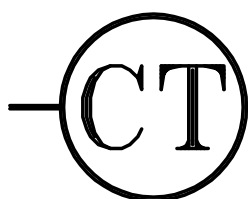
I raccordi in entrata vanno montati impiegando TEFLON evitare adesivi o paste che non offrono garanzie di tenuta

## OPERATIVITA'

Il fluido in pressione passa attraverso la lancia semplicemente azionando la leva. In questo modo il perno, azionato dalla leva stessa sposta la sfera la quale, sollevandosi dalla sede, permette il passaggio del liquido.

Una molla provvede alla rapida chiusura al momento del rilascio della leva.

Nella parte inferiore del corpo pistola é fulcrato un deviatore di sicurezza, che una volta inserito nella giusta posizione, impedisce aperture accidentali della pistola.



**CHIERICI TITO s.r.l.**

STAMPI E STAMPAGGIO MATERIE PLASTICHE

Sede Sociale: Via L.B. Alberti, 4 - 42048 RUBIERA (RE) ITALY

Tel. (0522) 629628/627329 Fax (0522) 627408

Partita IVA IT 01396510354