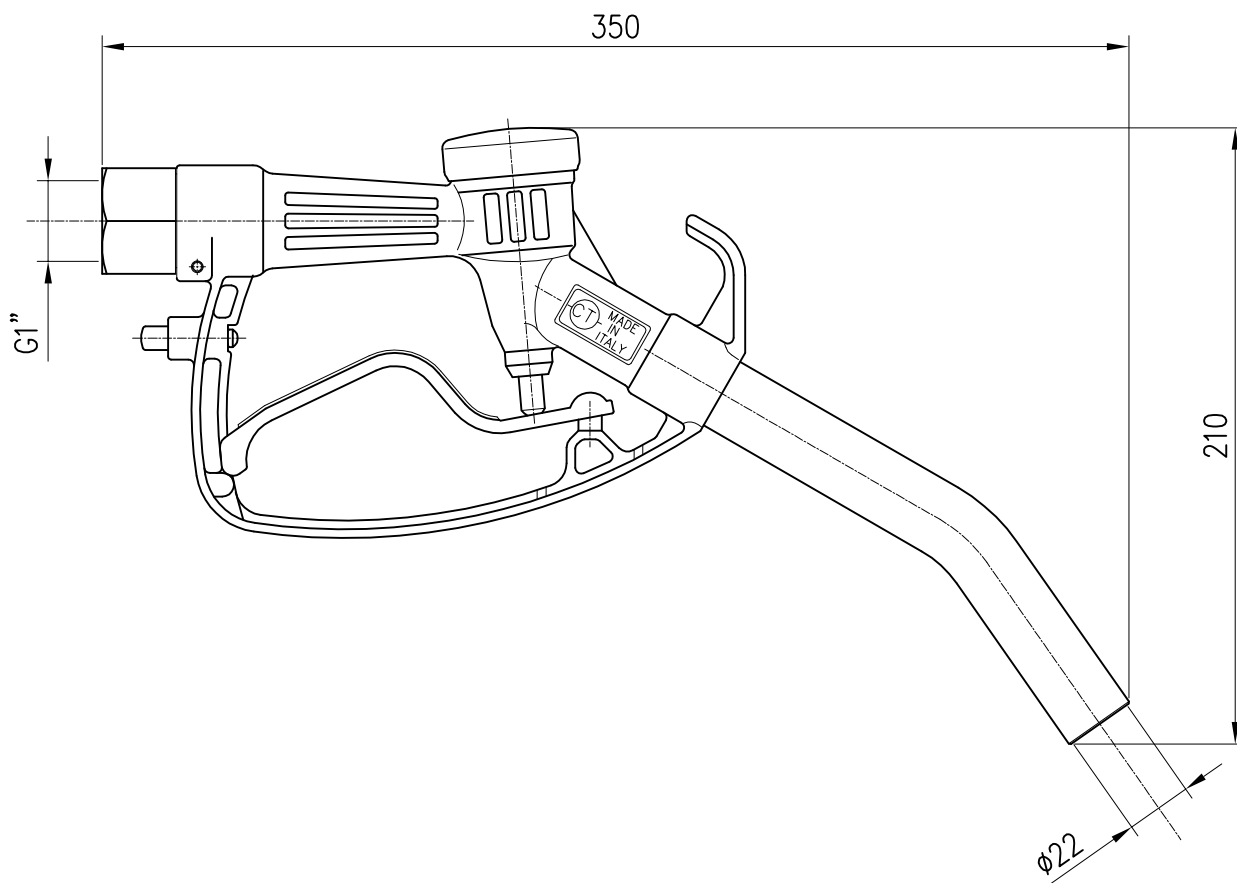


CARATTERISTICHE :

- * Corpo e sede tenuta in alluminio
- * Perno in ottone nichelato
- * Tenuta realizzata con guarnizione in NBR (antibenzene)
- * Guarnizioni in NBR (antibenzene)
- * Entrata liquido posteriore rispetto all' impugnatura
- * Attacchi entrata G 1 F girevole – Cod. 15.0002.50
PTG20 – Cod. 15.0002.61
PTG25 – Cod. 15.0002.62
- * Portata massima 80 l/min
- * Temperatura massima 50°C (120°F)
- * Peso 550 gr

DISEGNO DIMENSIONALE



INSTALLAZIONE

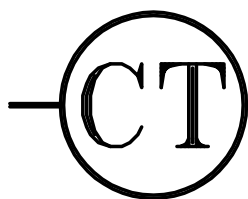
I raccordi in entrata ed uscita vanno montati impiegando TEFLON evitare adesivi o paste che non offrono garanzie di tenuta

OPERATIVITA'

Il fluido in pressione passa attraverso la pistola semplicemente azionando la leva. In questo modo il perno, azionato dalla leva stessa sposta il pistone il quale, sollevandosi dalla sede, permette il passaggio del liquido.

Una molla provvede alla rapida chiusura al momento del rilascio della leva.

Nella parte inferiore del corpo pistola é fissato un perno di bloccaggio della leva, che una volta inserito nella giusta posizione, impedisce la chiusura della leva in erogazione.



CHIERICI TITO s.r.l.

STAMPI E STAMPAGGIO MATERIE PLASTICHE

Sede Sociale: Via L.B. Alberti, 4 - 42048 RUBIERA (RE) ITALY

Tel. (0522) 629628/627329 Fax (0522) 627408

Partita IVA IT 01396510354