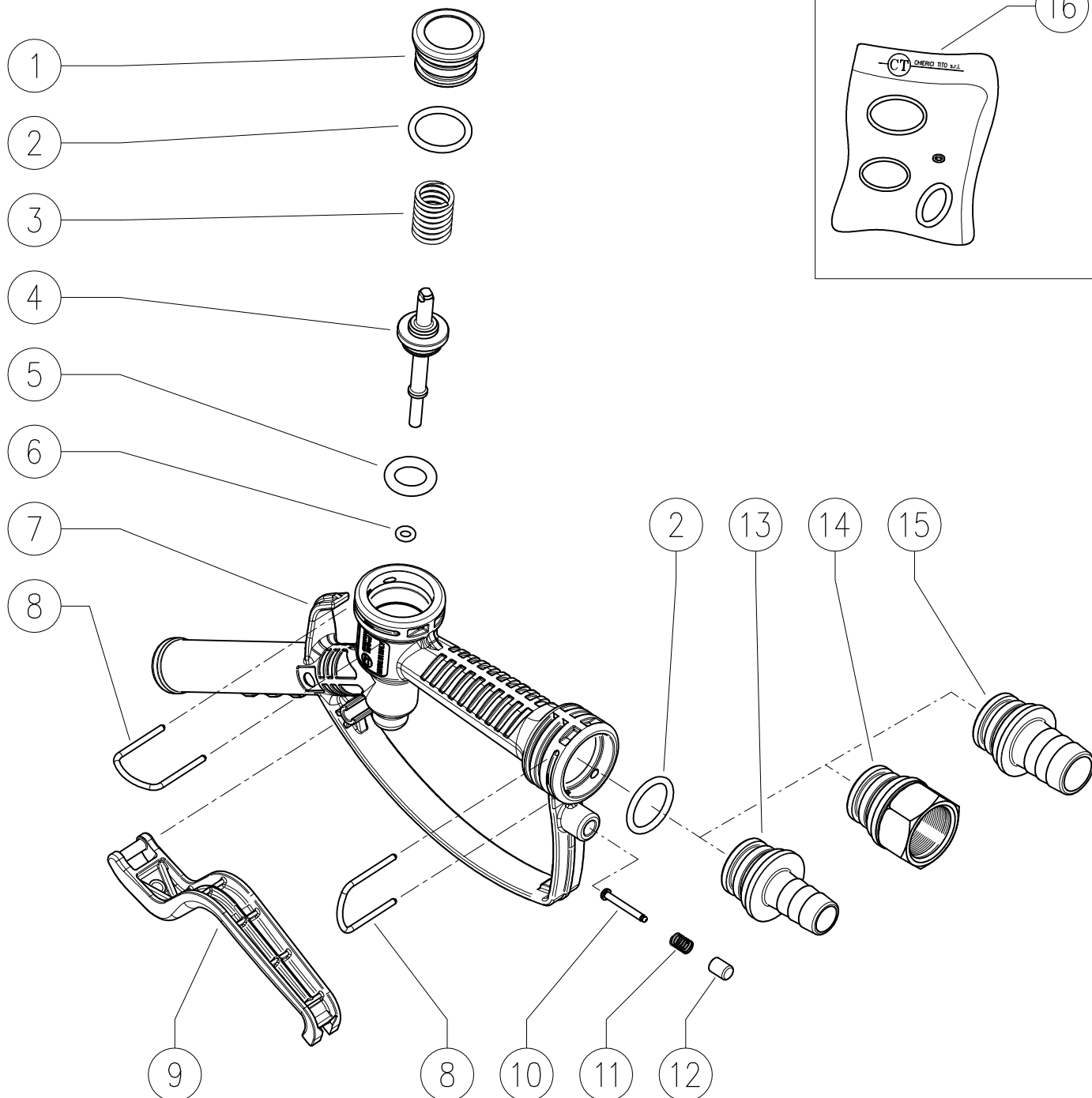


Per ordinare ricambi segnalare codice e quantità – For spare parts orders please mention code and quantity – Pour commander les pieces rechanges, indiquer le code et la quantité

10/11/08



POS	CODICE	DENOMINAZIONE	Q
1	13.0001.57	TAPPO BIANCO	1
2	02.0060.63	ANELLO OR ø3.53x25.81 FKM	1
3	12.0040.18	MOLLA INOX	1
4	13.0001.52	OTTURATORE BIANCO	1
5	02.0060.11	ANELLO OR ø5.33x15.24 FKM	1
6	02.0060.10	ANELLO OR ø3x6 FKM	1
7	13.0001.56	CORPO BIANCO PISTOLA RACC.GIREV.	1
8	12.0050.26	CAVALLOTTO PER PMP	2
9	13.0001.71	LEVA DI APERTURA	1

POS	CODICE	DENOMINAZIONE	Q
10	12.0050.19	PERNO FERMO LEVA	1
11	12.0040.03	MOLLA FERMO LEVA	1
12	13.0001.45	PULSANTE NERO FERMO LEVA	1
13	13.0001.53	RACCORDO GIREV. PTG. ø20 BIANCO	1
14	13.0001.55	RACCORDO GIREV. G1" F BIANCO	1
15	13.0001.54	RACCORDO GIREV. PTG. ø25 BIANCO	1
16	99.0001.13	KIT GUARNIZIONI PMP120 B	1
17	.	.	.
18	.	.	.