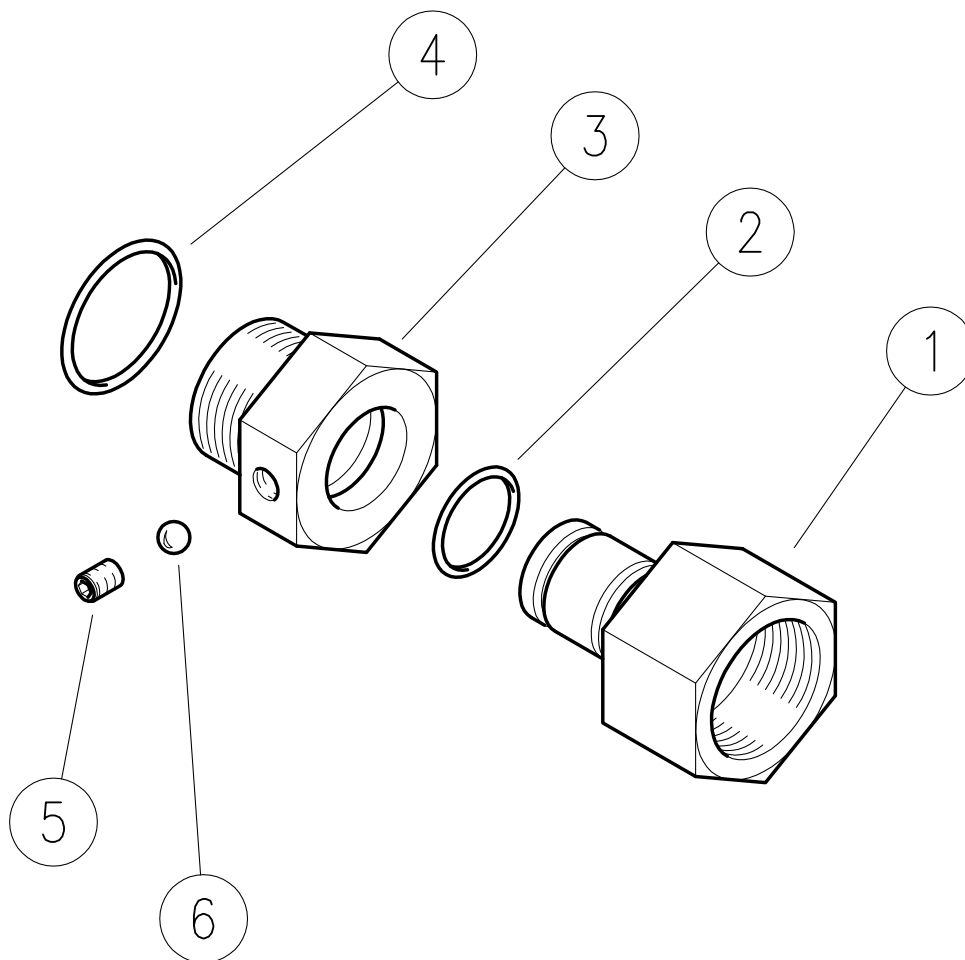


Per ordinare ricambi segnalare codice e quantità – For spare parts orders please mention code and quantity – Pour commander les pieces rechanges, indiquer le code et la quantité

29/10/10



POS	CODICE	DENOMINAZIONE	Q	PACK
1	30.6482.31	Racc. SW G1/2F ott.	1	1
2	10.3059.10	An.OR 1,78x11,11 mm Vi 70	1	10
3	30.6481.31	Racc. SW G1/2M ott.	1	1
4	10.3068.00	An.OR 1,78x17,17 mm	1	10
5	16.2100.51	Grano DIN913 M4x4 mm inox	1	10
6	14.7403.00	Sfera 3 mm inox	16	10