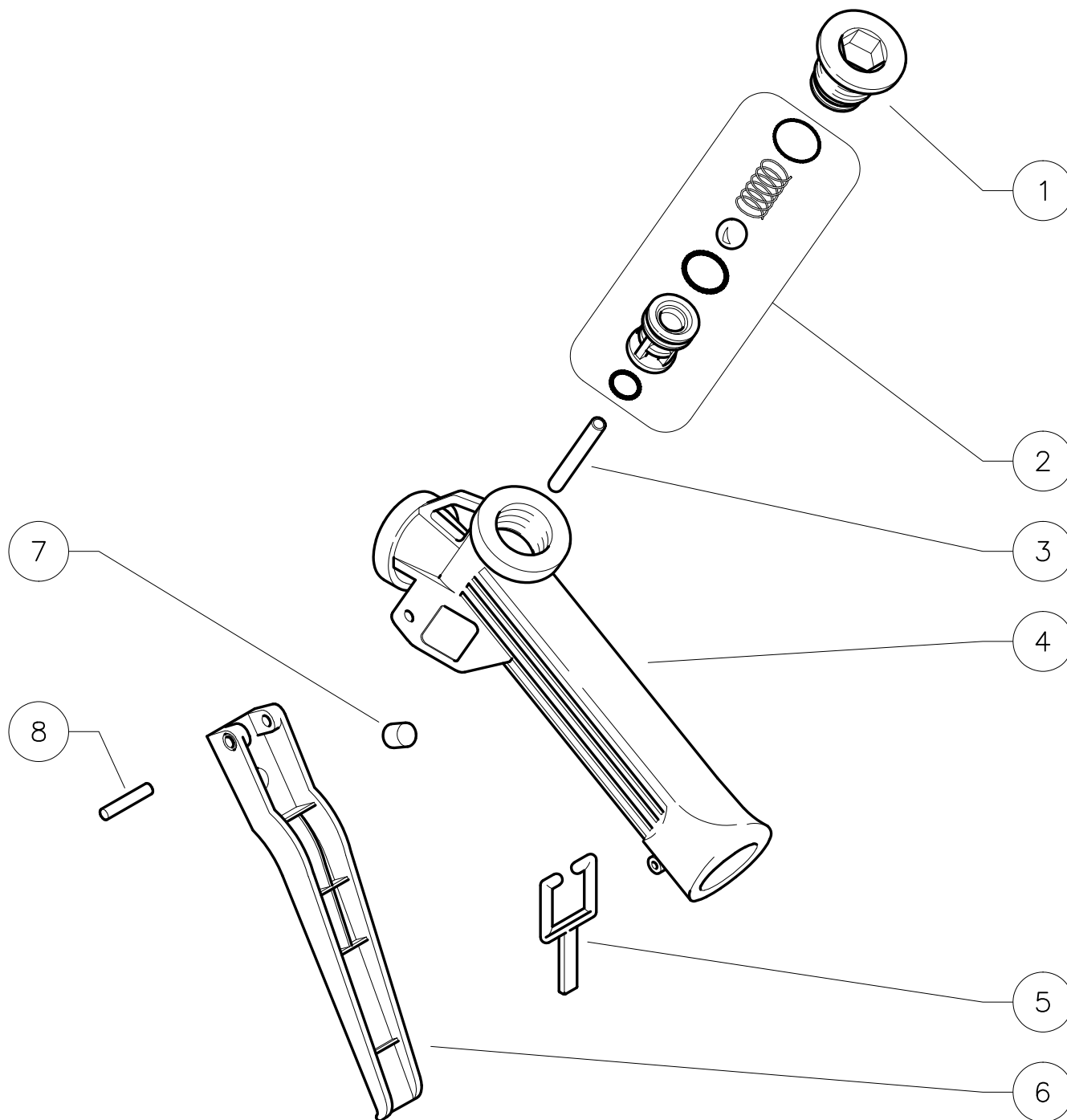


Per ordinare ricambi segnalare codice e quantità – For spare parts orders please mention code and quantity – Pour commander les pieces rechanges, indiquer le code et la quantité

21/03/07



POS	CODICE	DENOMINAZIONE	Q	PACK
1	13.0003.24	TAPPO PISTOLA UNIVERSAL	1	·
2	99.0003.17	KIT PISTOLA UNIV. LEVA VERDE	1	·
3	12.0050.18	PERNO INOX AISI316 TENUTA	1	·
4	13.0003.11	CORPO PISTOLA (PP + FG)	1	·
5	13.0003.30	FERMO LEVA UNIVERSAL	1	·
6	13.0003.49	LEVA VERDE PISTOLA UNIVERSAL	1	·
7	13.0003.28	BATTUTA LEVA UNIVERSAL	1	·
8	12.0050.21	SPINA OTT.NICH. LEVA UNIVERSAL	1	·